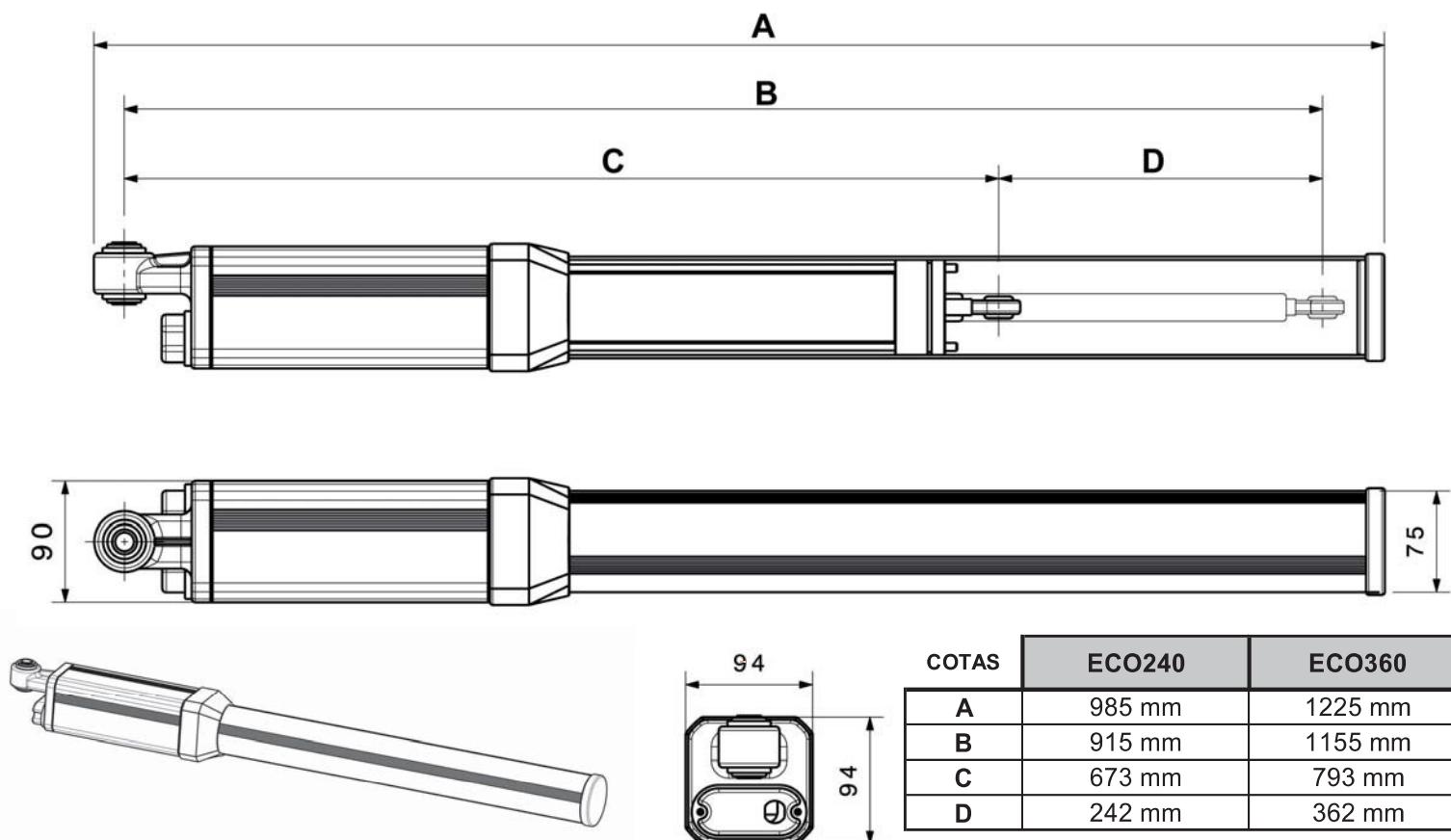


DATOS TÉCNICOS

MODELO: ECO



COTAS	ECO240	ECO360
A	985 mm	1225 mm
B	915 mm	1155 mm
C	673 mm	793 mm
D	242 mm	362 mm

DATOS TÉCNICOS

	ECO	
	240	360
Alimentación	230V 50HZ	
Potencia motor	276 W	
Consumo absorbido	1,3 A	
Condensador	16 uf	
Presión máxima	50 bar	
Carrera vástago	242 mm	362 mm
Tiempo maniobra cierre	28 seg.	40 seg.
Tiempo maniobra apertura	23 seg.	34 seg.
Fuerza cierre	0 a 7793 N (795Kg)	
Fuerza apertura	0 a 6252 N (638Kg)	
Longitud máxima puerta	4 m	6 m
Rango de temperaturas	-15 a 80°C	
Protección térmica	100°C	
Peso del grupo	11 Kg	12 Kg

PRESTACIONES

	ECO	
	SB	BAC
SALIDA CERRADURA HIDRÁULICA	●	●
BLOQUEO EN AMBAS MANIOBRAS		●
BLOQUEO AL CIERRE		●
BLOQUEO A LA APERTURA		●
REVERSIBILIDAD EN AMBAS MANIOBRAS	●	●
REGULACIÓN ANTIVIENTO		●
PARO SUAVE AL CIERRE	●	●